

オプション series

■オプション部材規格一覧表

タイプ	部材名	規格	セット内容
自転車置場 DK-T型用オプション	防犯バー	φ42.7×2.0ステンレス製 基本棟用、追加棟用共通セット	埋め込み用ビーム1本
自転車置場 DK-L型用オプション	防犯バー	φ42.7×2.3スチール製 基本棟用セット、追加棟用セット	支柱固定用ビーム1本+金具セット
自転車置場 TL型 共通オプション	背面側面パネル	t0.5 ガルバリウム鋼板	—
自転車置場 DK-D型用オプション	防犯バー	φ42.7×2.3 基本棟用セット、追加棟用セット	支柱固定用ビーム1本+金具セット
自転車置場 共通オプション	光感センサー	—	—
	照明器具(LED)	LED	(配線別途)



Dタイプ 背面側面パネル



L-Dタイプ防犯バー(スチール、ビーム式)



Tタイプ防犯バー(車止め)



LED灯イメージ

製品特長

自転車置場DK Seriesの4つの製品特長とは……

屋根材 GRルーフ

- 景観性と耐久性が特長の鋼板屋根材を使用。
- アーチ形状とし屋根材自体の強度を高めると共にすっきりとした天井面を実現。

デザイン性 アーチ形状の屋根

- 緩やかなアーチ形状屋根でシンプルかつ軽快感のあるデザイン。

塗装技術 AP塗装

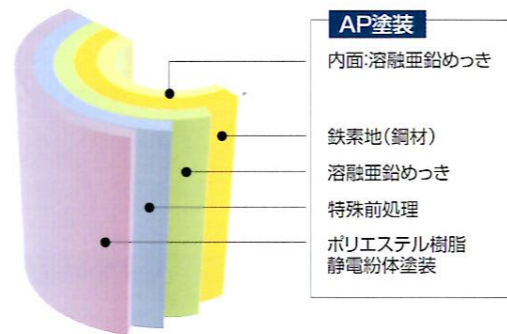
- 独自の塗装技術が優れた耐候性を実現した防錆・防食塗装。
- 住居空間の美観性を保ち、長期間にわたってメンテナンスフリー。
- 防食技術を複合化させた二重防食方式の高品質塗装。

施工性 簡単施工

- 簡単に短時間で組立が可能。(安定品質)
- 角根ボルトでの片側からの締め付けによる組立で、現場でのカット、穴あけ作業等は不要。
- 屋根材は位置決めピースにより施工性が向上。

AP塗装とは

亜鉛めっき処理した鋼材を熱硬化性ポリエステル樹脂を静電粉体塗装することで2重防食効果を高め、表面仕上げの美しさを長時間にわたって保持することのできる高品質塗装です。



販売元

株式会社 パイオニア・コーポレーション
PIONEER CORPORATION

関東支社 〒104-0032 東京都中央区八丁堀4-9-4 東京STビル10階
TEL:03-6280-5636(代表) FAX:03-6280-4552

EST GROUP

製造元

積水樹脂株式会社 住建事業部

東京本社 〒105-0022 東京都港区海岸1丁目11番1号(ニューピアタワーノースタワー12階)
TEL 03-5400-1803

カタログ NO.3 0901
2016.04005 ©R

自転車置場 DK series

type



高耐久
仕様品

type



大切な自転車を雨や陽射しから守ります。

CYCLE SHELTER

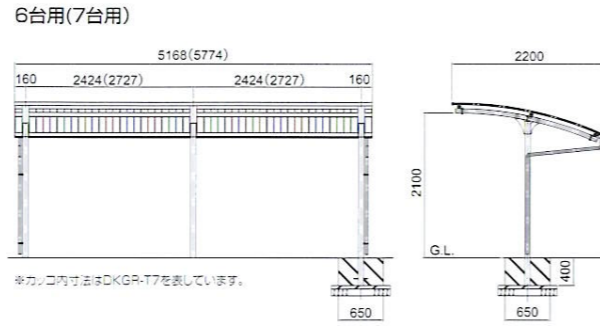
DK-T series 敷地を有効活用する T型タイプです。

DKGR-T6(6台用)・DKGR-T7(7台用)

高耐久仕様品



積雪荷重 900N/m²
設計風速 34m/s
地表面粗度区分Ⅲ



※カノコ内寸法はDKGR-T7を表しています。

基礎は埋め込み式です ※基礎の大きさは参考寸法です。

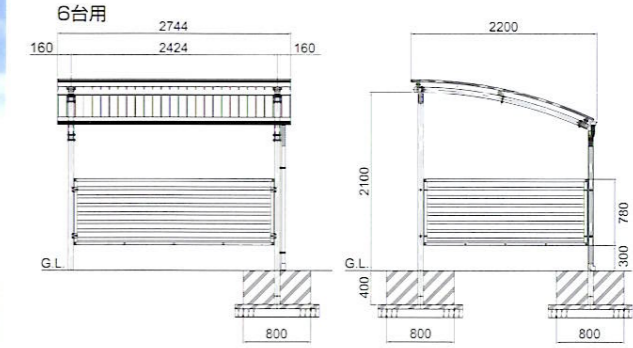
タイプ	品番	セット(スパン数)	規格サイズ			収納台数(台)
			開口(L)mm	奥行(W)mm	軒高さ(H)mm	
自転車置場DK-T型	DKGR-T6-1S	基本棟セット(1スパン)	2744	2200	2100	6台
	DKGR-T6-2S	基本棟セット+追加棟セット(2スパン)	5168	2200	2100	12台
	DKGR-T7-1S	基本棟セット(1スパン)	3047	2200	2100	7台
	DKGR-T7-2S	基本棟セット+追加棟セット(2スパン)	5774	2200	2100	14台

DK-D series

DKGR-D6(6台用)



積雪荷重 1200N/m²
設計風速 34m/s
地表面粗度区分Ⅲ



基礎は埋め込み式です ※基礎の大きさは参考寸法です。

タイプ	品番	セット(スパン数)	規格サイズ			収納台数(台)
			開口(L)mm	奥行(W)mm	軒高さ(H)mm	
自転車置場DK-D型(一般型)	DKGR-D6-1S	基本棟セット(1スパン)	2744	2200	2100	6台
	DKGR-D6-2S	基本棟セット+追加棟セット(2スパン)	5168	2200	2100	12台

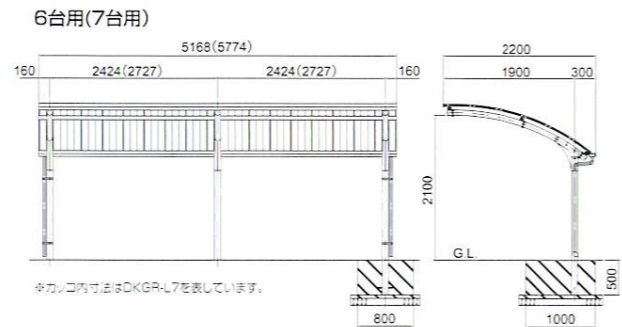
DK-L series 自転車の出し入れの楽なL型タイプです。

DKGR-L6(6台用)・DKGR-L7(7台用)

高耐久仕様品



積雪荷重 900N/m²
設計風速 34m/s
地表面粗度区分Ⅲ



※カノコ内寸法はDKGR-L7を表しています。

基礎は埋め込み式です ※基礎の大きさは参考寸法です。

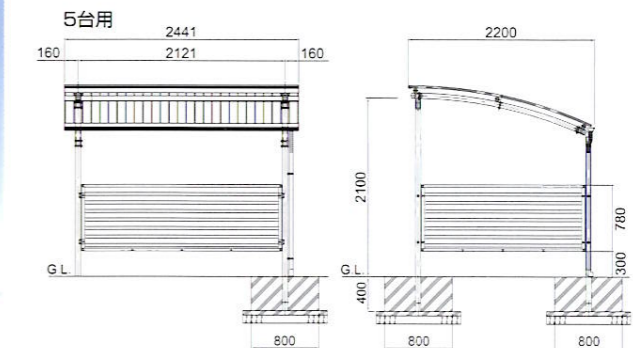
タイプ	品番	セット(スパン数)	規格サイズ			収納台数(台)
			開口(L)mm	奥行(W)mm	軒高さ(H)mm	
自転車置場DK-L型	DKGR-L6-1S	基本棟セット(1スパン)	2744	2200	2100	6台
	DKGR-L6-2S	基本棟セット+追加棟セット(2スパン)	5168	2200	2100	12台
	DKGR-L7-1S	基本棟セット(1スパン)	3047	2200	2100	7台
	DKGR-L7-2S	基本棟セット+追加棟セット(2スパン)	5774	2200	2100	14台

DK-D 積雪 series

DKGR-D5(5台用)



積雪荷重 4500N/m²
設計風速 34m/s
地表面粗度区分Ⅲ



基礎は埋め込み式です ※基礎の大きさは参考寸法です。

タイプ	品番	セット(スパン数)	規格サイズ			収納台数(台)
			開口(L)mm	奥行(W)mm	軒高さ(H)mm	
自転車置場DK-D型(積雪4500N)	DKGR-D5-450S-1S	基本棟セット(1スパン)	2441	2200	2100	5台
	DKGR-D5-450S-2S	基本棟セット+追加棟セット(2スパン)	4562	2200	2100	10台

仕様

部材名称	タイプ	材質	規格サイズ	仕上げ
支柱	T型	STK400	φ76.3×2.8	亜鉛めっき鋼管+静電粉体塗装
	L型	STK490	φ89.1×3.2	亜鉛めっき鋼管+静電粉体塗装
主梁	T型	STK400	φ60.5×2.3	亜鉛めっき鋼管+静電粉体塗装
	L型	STK490	φ76.3×3.2	亜鉛めっき鋼管+静電粉体塗装
母屋	共通	STKR400	□-60×30×1.6	亜鉛めっき鋼管+静電粉体塗装
屋根材	共通	JIS G 3322	55%アルミ含有めっき鋼板 t0.5フォーミング材(ガルバリウム鋼板)	ポリエステル樹脂塗装

カラー

本体	支柱・梁・母屋	ホワイト
屋根材	ガルバリウム鋼板t0.5 フォーミング材	表側：アイボリー 裏側：ホワイト

仕様

部材名称	タイプ	材質	規格サイズ	仕上げ
支柱	Dタイプ(一般型)	STK400	φ60.5×2.3	亜鉛めっき鋼管+静電粉体塗装
	Dタイプ(耐雪型)	STK400	φ76.3×2.8(4500N)	亜鉛めっき鋼管+静電粉体塗装
主梁	Dタイプ(一般型)	STK400	φ60.5×2.3	亜鉛めっき鋼管+静電粉体塗装
	Dタイプ(耐雪型)	STK400	φ76.3×3.2(4500N)	亜鉛めっき鋼管+静電粉体塗装
母屋	Dタイプ(一般型)	STKR400	□-60×30×1.6	亜鉛めっき鋼管+静電粉体塗装
	Dタイプ(耐雪型)	STKR400	□-60×30×2.3(4500N)	亜鉛めっき鋼管+静電粉体塗装
屋根材	Dタイプ	JIS G 3322	55%アルミ含有めっき鋼板 t0.5フォーミング材(ガルバリウム鋼板)	ポリエステル樹脂塗装
背面・側面パネル	Dタイプ	SGC	t0.5(パネル本体)亜鉛めっき+静電粉体塗装	ポリエステル樹脂塗装